

**Modularne urządzenia grzewcze
700XP Grill gazowy, 1/1 moduł -
800mm, wolnostojący**

Nr pozycji _____

Nr modelu _____

Nazwa _____

Nr SIS _____

AIA # _____



371238 (E7GRGHGCFU)

Grill gazowy wolnostojący,
800 mm**Podstawowa charakterystyka**

- Bardzo bezpieczna praca, dzięki niskiej temperaturze zewnętrznych paneli urządzenia.
- Palniki ze stali nierdzewnej z zabezpieczeniem przeciwwyptywowym palników.
- Palniki zabezpieczone daszkiem ze stali nierdzewnej by zabronić bezpośredniemu spadaniu tłuszczów i soków na palniki.
- Wysoka osłona przed rozbryzgiwaniem ze stali nierdzewnej z tyłu i z boku. Osłonę można łatwo zdemontować w celu czyszczenia i może być myta w zmywarce.
- Urządzenie jest dostarczone na nóżkach ze stali nierdzewnej o wysokości 150 mm z możliwością dodatkowej regulacji.
- Ruszty do gotowania są wyprodukowane z wysoko odpornej stali miękkiej, z powierzchnią emaliowaną dla ułatwienia czyszczenia.

Konstrukcja

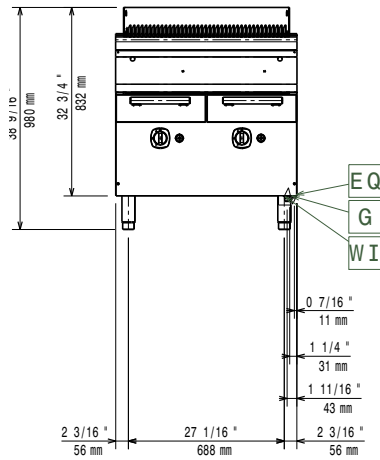
- Panele zewnętrzne ze stali nierdzewnej z wykończeniem Scotch Brite.
- Jednoczęściowy tłoczony blat roboczy o grubości 1,5 mm ze stali nierdzewnej.
- Urządzenie ma boczne krawędzie pod kątem prostym, pozwalające na równe dopasowanie połączeń między urządzeniami, eliminując przerwy i ewentualne miejsca gromadzenia się zabrudzeń.
- Wskaźnik wodoodporności IPX4.

Uwzględnione akcesoria

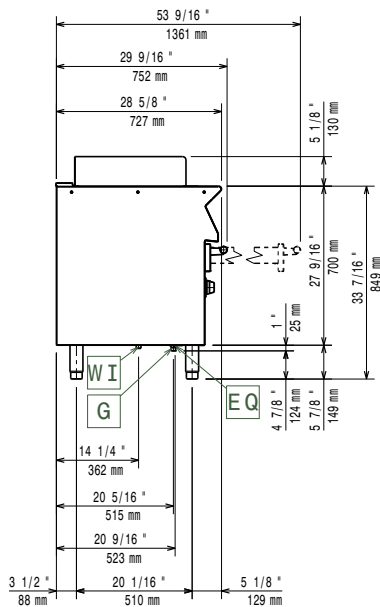
- 1 x Skrobak do rusztów żeliwnych grillów gazowych z linii 700XP PNC 206422

APROBATA

Prząd

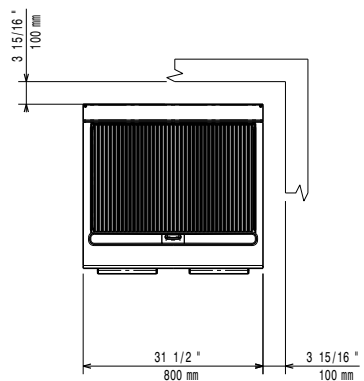


Bok



EQ = Śruba ekwipotencjalna
 G = Złącze gazowe

Góra



Modularne urządzenia grzewcze
 700XP Grill gazowy, 1/1 moduł - 800mm, wolnostojący

Firma zastrzega sobie prawo wprowadzenia zmian w produktach bez wcześniejszego powiadomienia. Wszystkie informacje są prawidłowe na czas wydruku.

Gaz

Moc gazowa:	16 kW
Standardowe dostarczenie gazu:	Gaz ziemny
Opcja typu gazu:	LPG; Miejski
Włot gazu:	3/4"

Kluczowe informacje:

Jeśli urządzenie zostanie ustawione obok lub przy meblach lub podobnych elementach wrażliwych na temperaturę, konieczne jest zachowanie odstępu bezpieczeństwa około 150 mm lub zamocowanie jakiś formy izolacji cieplnej.

Wymiary zewnętrzne, szerokość:	800 mm
Wymiary zewnętrzne, głębokość:	730 mm
Wymiary zewnętrzne, wysokość:	850 mm
Ciężar netto:	75 kg
Ciężar wysyłkowy:	97 kg
Objętość wysyłkowa:	0.83 m ³
Szerokość powierzchni gotowania:	631 mm
Głębokość powierzchni gotowania:	478 mm